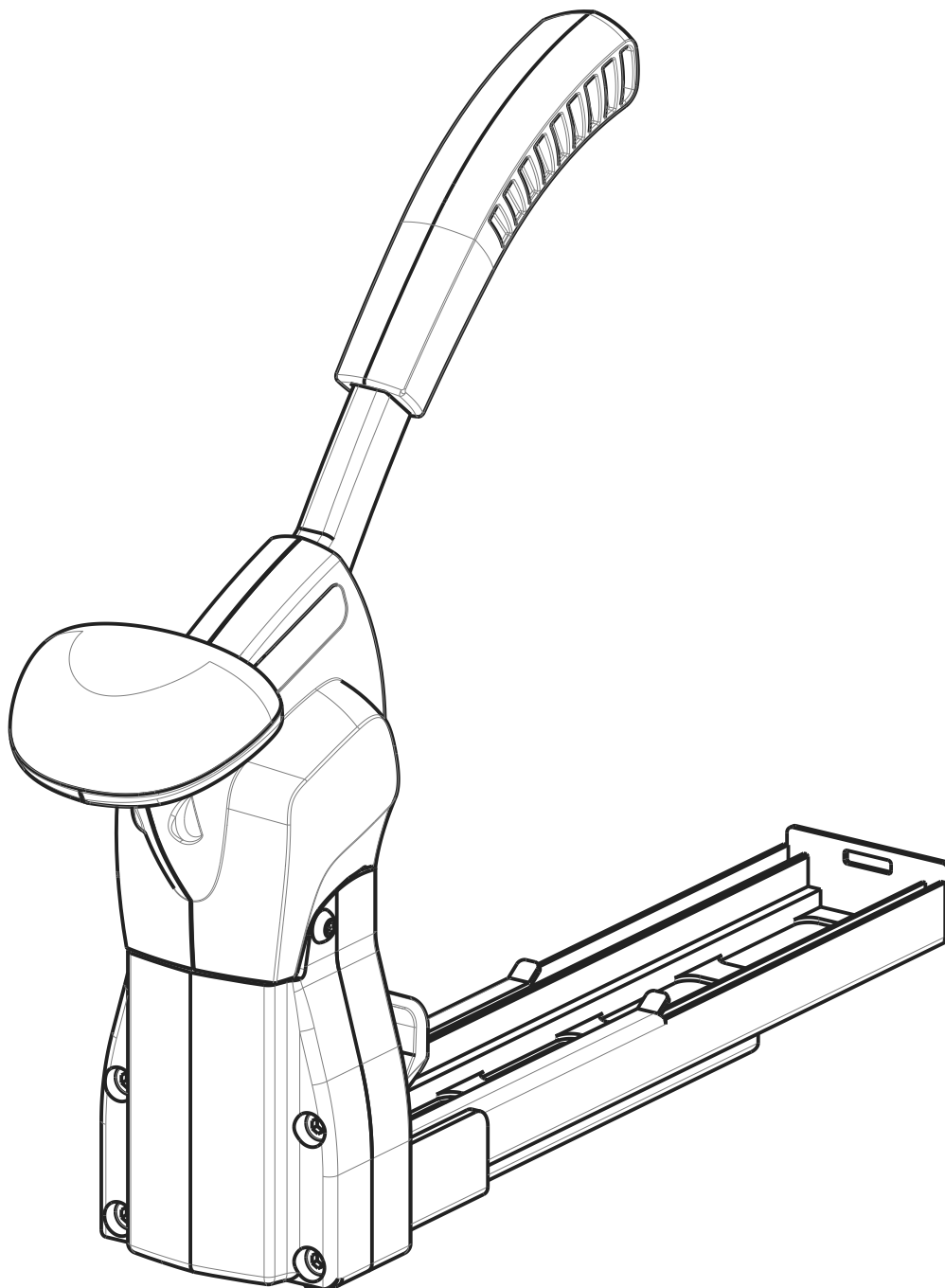
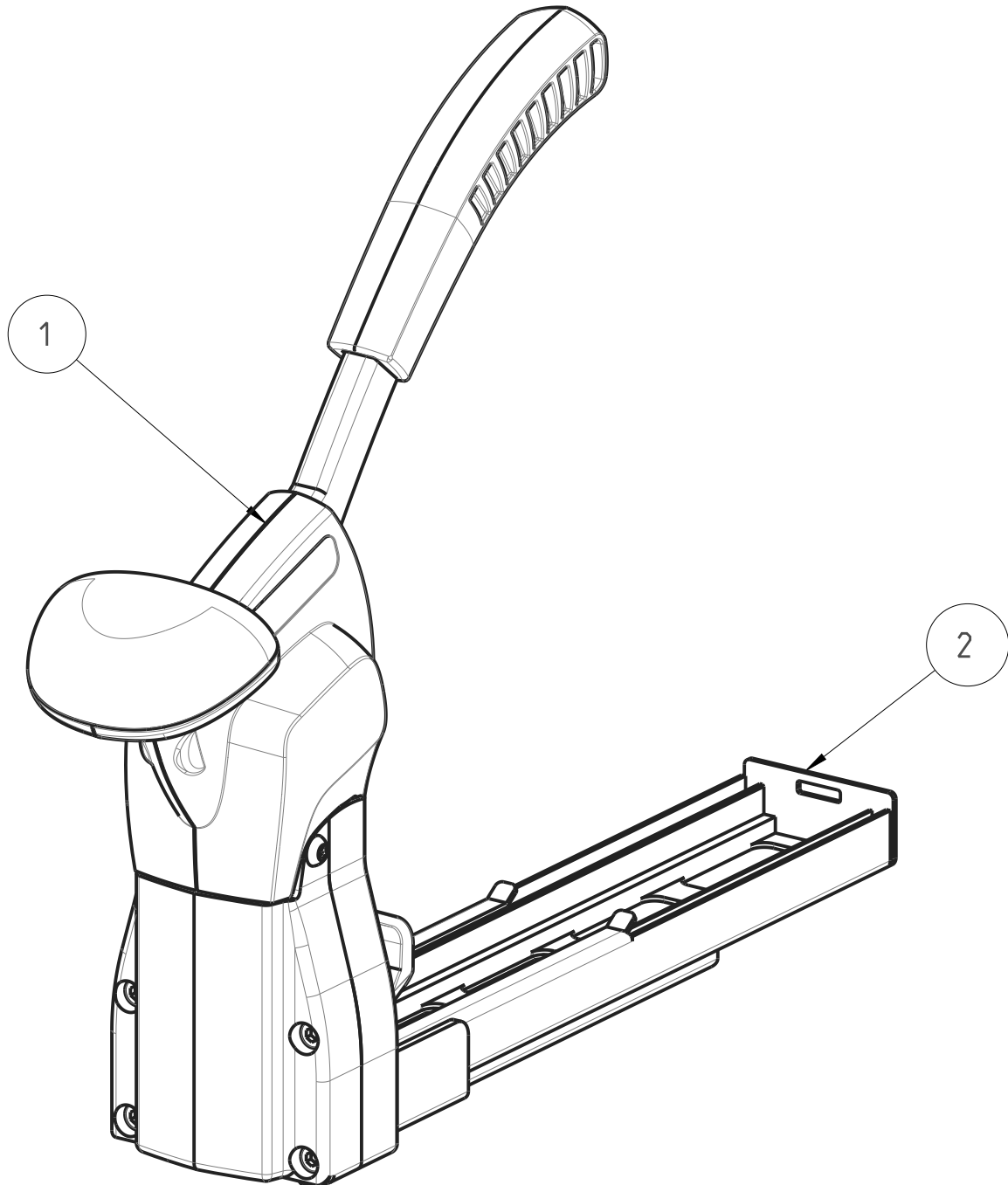


**TOP SP EH 11
Einhand Blindhefter
Blind Stapler Single Hand**



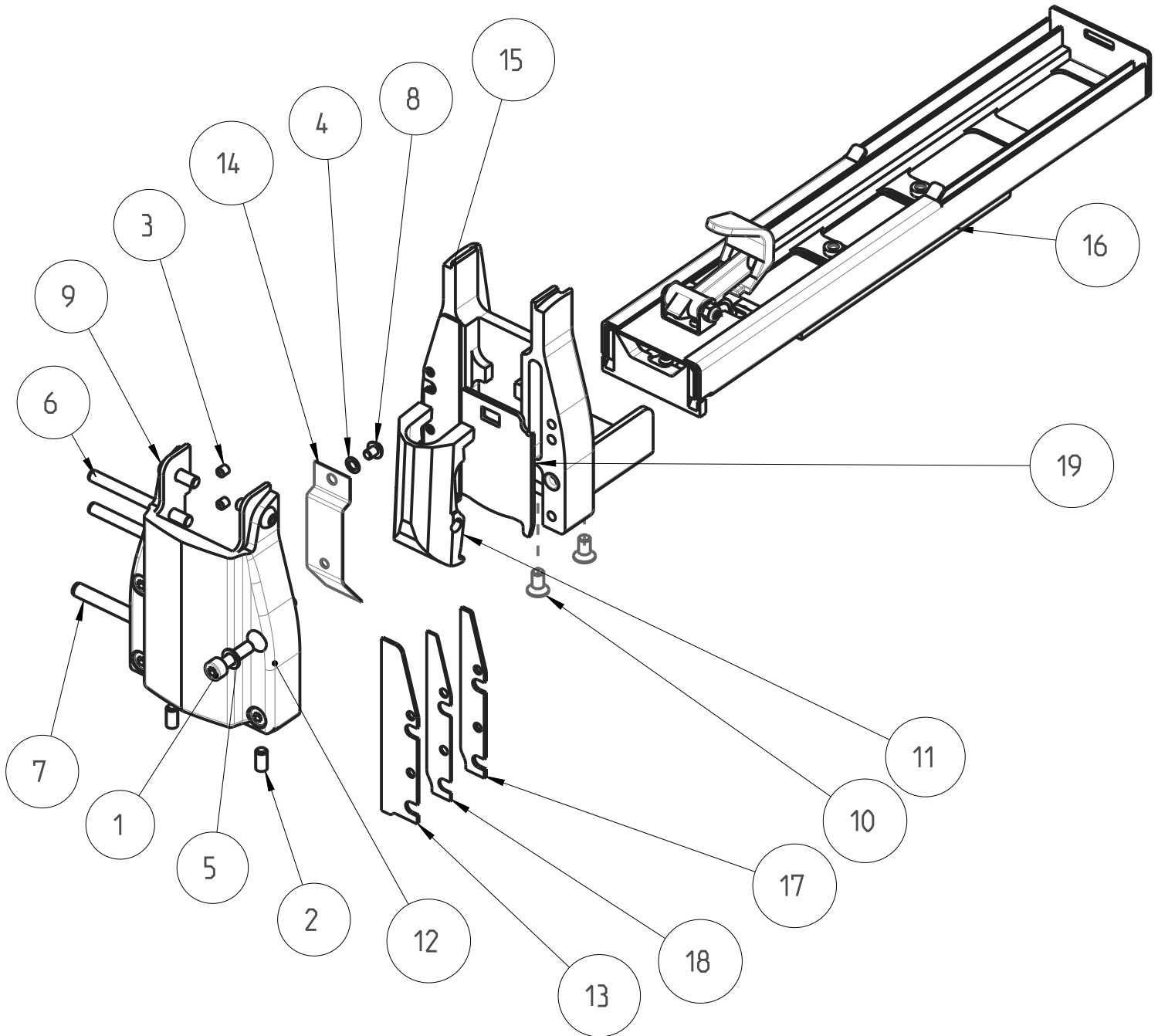
TOP SP EH 11



Stückliste/Parts list

Pos.	Art.-Nr.	Sachnummer	Benennung	Description	Stk.
1	578/10	07.8-1.0.0-00	TOP-Hand-Hefter Baugruppe JK	TOP-stapler assembly JK	1
2	579/20	07.9-2.0.0-00	TOP-Hefter Baugruppe MG SP EH 11	TOP-Stapler assy. MG SP EH 11	1

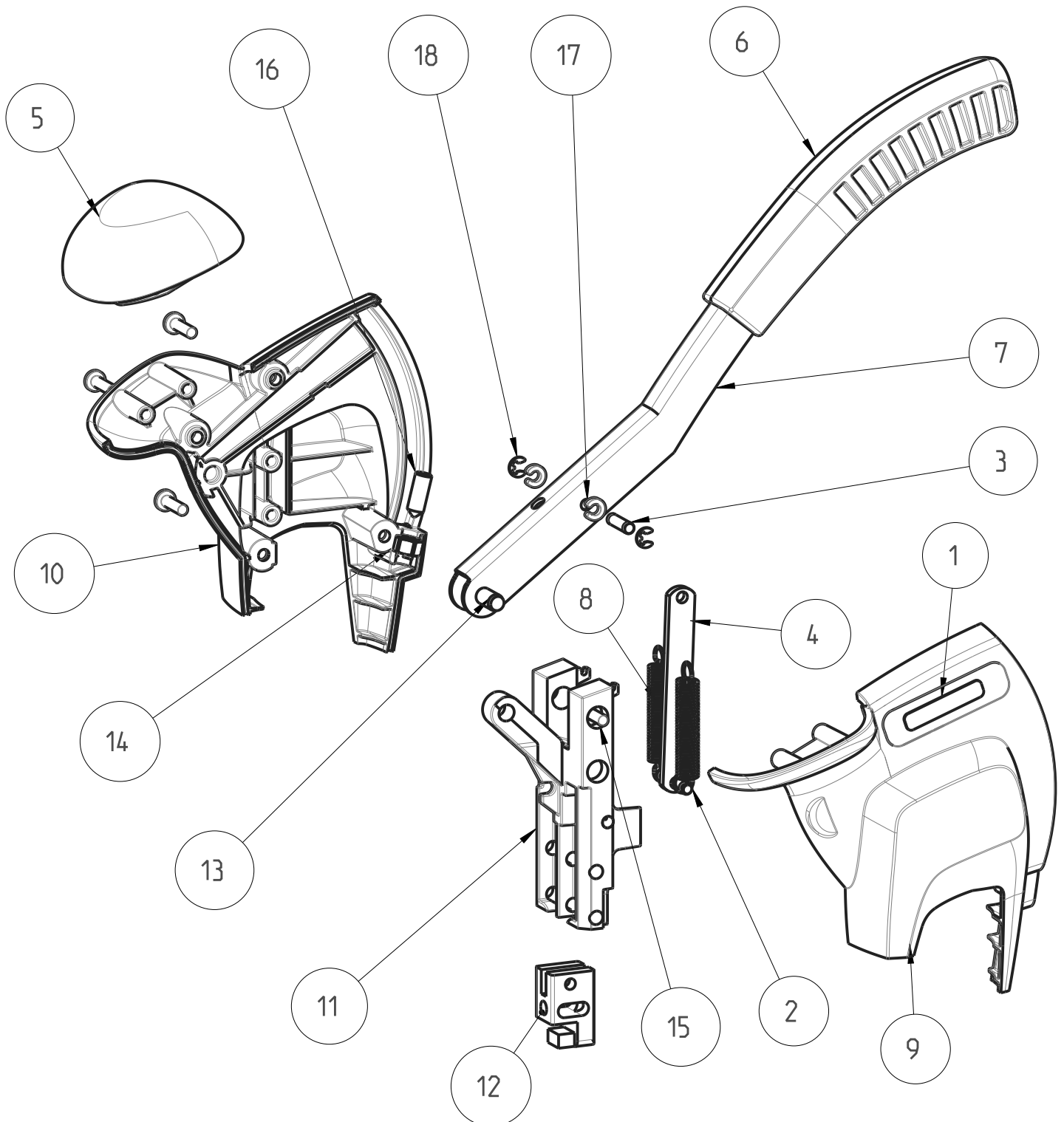
Artikel-Nr.: 579/20
TOP-Hefter Baugruppe MG SP EH 11
Zeichnungs-Nr.: 07.9-2.0.0-00



Stückliste/Parts list 579/20

Pos.	Art.-Nr.	Sachnummer	Benennung	Description	Stk.
1	501/107	DIN912M5X20	Zylinderschraube Innen-6kt. M5x20	cheese-head screw	4
2	501/235	DIN ISO 4026	Gewindestift M5X10	threaded pin	2
3	501/240	DIN916 M4x5	DIN916 M4X5 Gewindestift	threaded bolt M5x6	2
4	501/511	DINSCH/S 4	Schnorrsscheibe S 4	locking washer	1
5	501/512	DINSCH/S 5	Schnorr-Sicherungsscheibe 5	locking washer	4
6	501/828	DIN 7979 5x55	Zylinderstift mit Innengewinde 5x55	Dowel pin	2
7	501/829	DIN 7979 6x70	Zylinderstift mit Innengewinde 6x70	Dowel pin	1
8	501/1001	ISO 7380 M4x5	Linsenkopfschraube M4x5	Pan head screw M4x5	1
9	501/029 TX	ISO 7380 M5X16 TX	Linsenkopfschraube M5X16 TX	pan head screw	2
10	501/094 TX	ISO 14581 M5x10 TX	Senkkopfschraube M5x10 TX	Countersunk head screw	2
11	572/40	07.2-04-300.00	Umbiegehebel TOP SP	Bending lever TOP SP P	1
12	576/21	07.6-2.0.0-01	Kopfstück TOP SP P komplett	front plate TOP SP P Assy	1
13	576/23	07.6-2.0.0-03	Einlageblech, unten TOP SP 11+18	insert plate, underneath TOP SP 11+18	2
14	576/24	07.6-2.0.0-04	Feder für Umbiegehebel TOP SP	Spring for bending lever	1
15	576/25	07.6-2.0.1-05	Winkelstück TOP SP komplett	angle holding-peace Assy	1
16	576/90	07.6-2.1.0-00	Magazin TOP SP komplett	Magazin TOP SP Assy	1
17	577/22	07.7-2.0.0-02	Einlageblech, oben TOP SP 11	insert plate, above TOP SP 11	2
18	577/26	07.7-2.0.0-06	Einlageblech, mitte TOP SP 11	insert plate, middle TOP SP 11	2
19	577/28	07.7-2.0.0-08	Treiber TOP SP 11	Driver blade TOP SP P 11	1

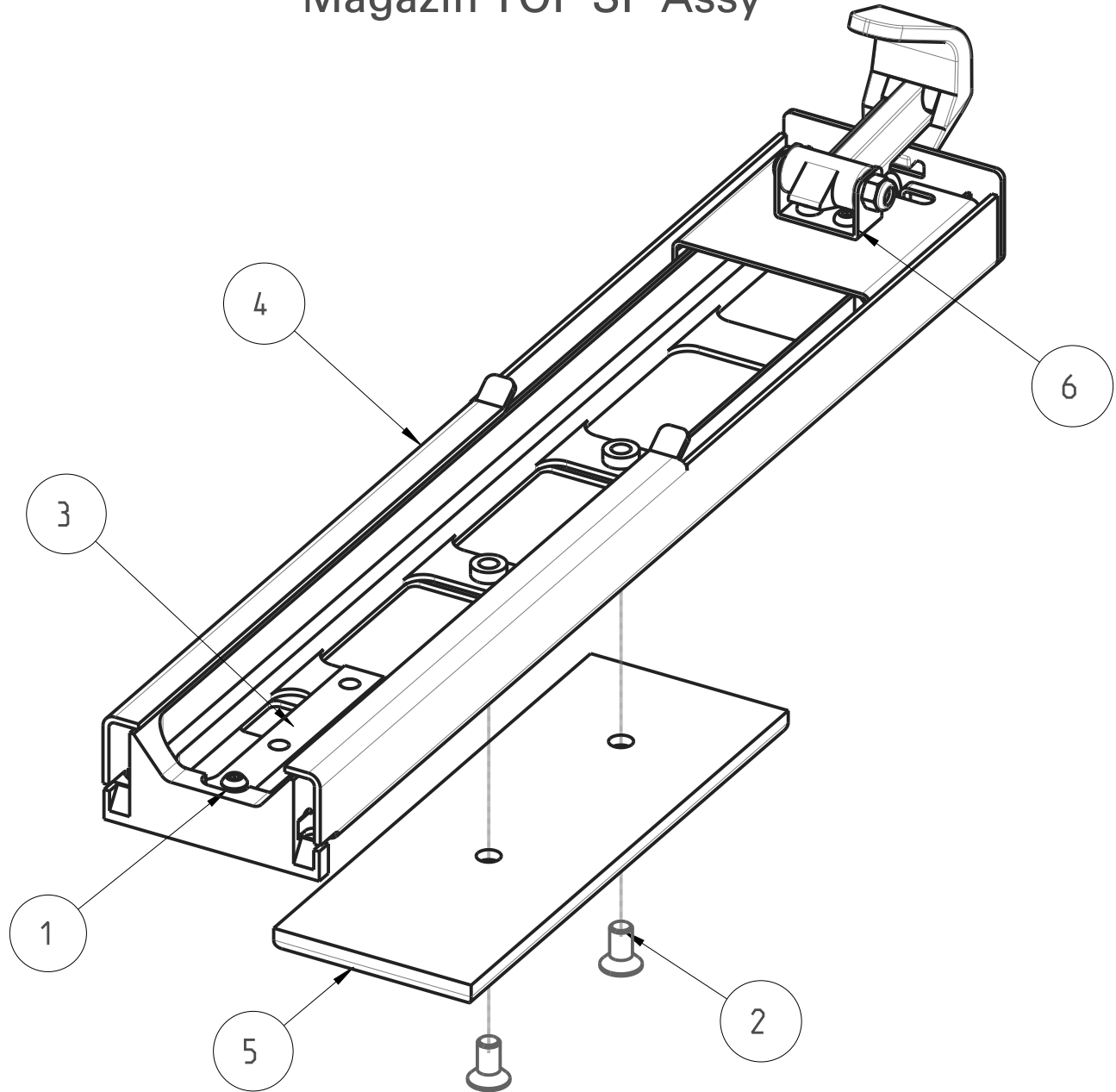
Artikel-Nr.: 578/10
TOP-Hand-Hefter Baugruppe JK
TOP-stapler assembly JK



Stückliste/Parts list 578/10

Pos.	Art.-Nr.	Sachnummer	Benennung	Description	Stk.
1	110316JK	110316	Schild	Label	1
2	145168JK	145168	Achse	Axel	1
3	145170JK	145170	Achse	Axel	1
4	163325JK	163325	Hebel	Handle	1
5	165123JK	165123	Hebel	Grepphandtag	1
6	165126JK	165126	Plastik Griff	Plasthandtag	1
7	165127JK	165127	Auslösehebel	Handtag	1
8	173178JK	173178	Feder	Spring	2
9	578/12	07.8-1.0.0-02	Gehäuse-Halbschale 1, TOP SP EH	Housing half-shell 1, TOP SP EH	1
10	578/13	07.8-1.0.0-03	Gehäuse-Halbschale 2, TOP SP EH	Housing half-shell 2, TOP SP EH	1
11	578/16	07.8-1.0.0-01	Zylinderboden TOP SP EH	Stomme TOP SP EH	1
12	578/17	07.8-1.0.0-04	Kupplung TOP SP EH	hand lever clutch TOP SP EH	1
13	945117JK	945117	Stift	Parallel pins	1
14	946003JK	946003	Mutter	Nut	1
15	946767JK	946767	Schraube	Screw	5
16	946773JK	946773	Schraube	Screw	1
17	950006JK	950006	Sicherungsscheibe	Fix ring	2
18	951020JK	951020	Sicherung	Lock washer for shaft	2

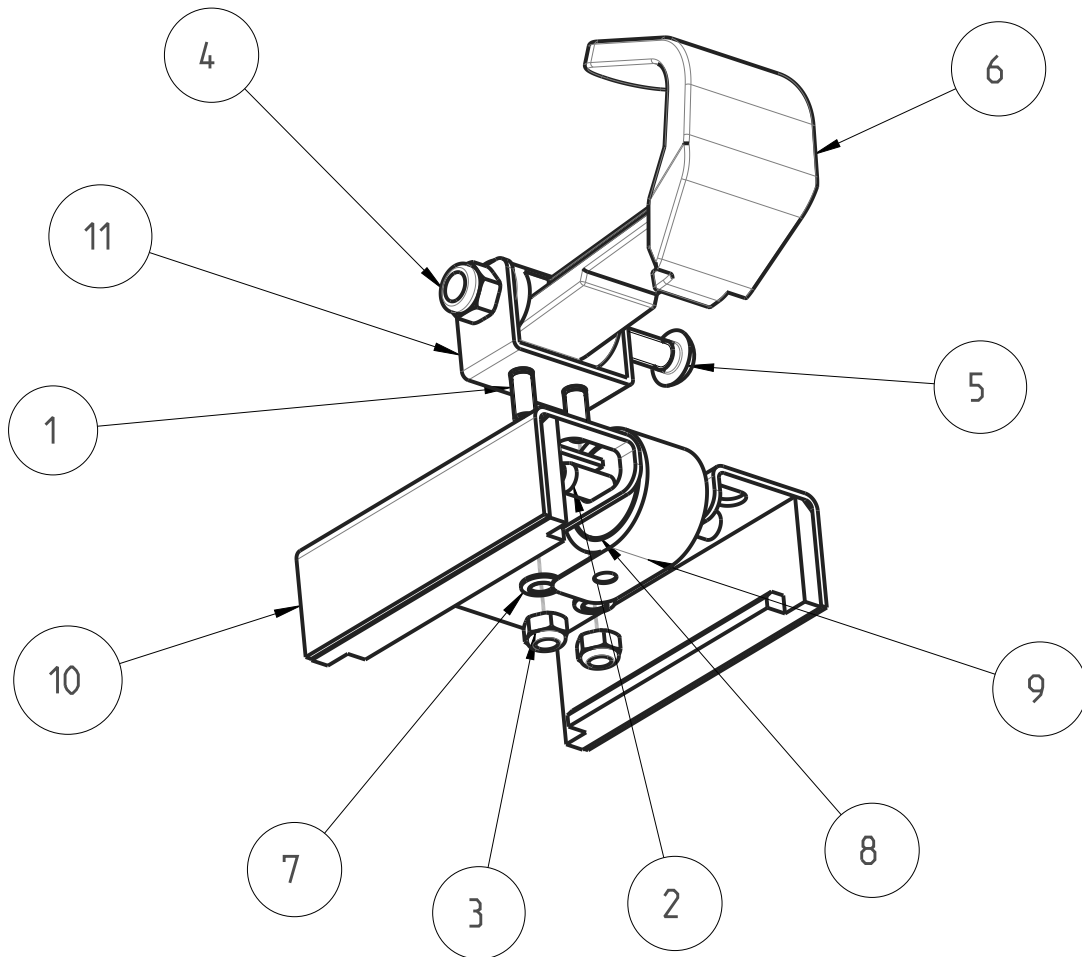
Artikel-Nr.: 576/90
 Magazin TOP SP komplett
 Magazin TOP SP Assy



Stückliste/Parts list

Pos.	Art.-Nr.	Zeichnungs-Nr.	Benennung	Description	Stk.
1	501/023 TX	ISO 7380 M3x5 TX	Linienkopfschraube M3x5 TX	Pan head screw	1
2	501/094 TX	ISO 14581 M5x10 TX	Senkkopfschraube M5x10 TX	Countersunk head screw	2
3	576/33	07.6-2.1.0-02	Klammerträger	staple support	1
4	576/34	07.6-2.1.0-01	Magazin Gehäuse	Magazine housing	1
5	576/35	07.6-2.1.0-03	Auflageplatte TOP SP P	support plate TOP SP P	1
6	576/71	07.6-2.1.1-00	Transportschuh TOP SP kpl.	Transport slider TOP SP Assy	1

Artikel-Nr.: 576/71
Transportschuh TOP SP kpl.
Transport slider TOP SP assy



Stückliste/Parts list

Pos.	Art.-Nr.	Zeichnungs-Nr.	Benennung	Description	Stk.
1	501/022	ISO 7380 M3x8	Linsenkopfschraube M3x8	Pan head screw M3x8	2
2	501/236	DIN 6325 4x28	Zylinderstift gehärtet 4x28	Dowel Pin 4x28	1
3	501/720	DIN 985 M3	M3 Sicherungsmutter	lock nut	2
4	501/721	DIN 985 M4	M4 Sicherungsmutter	DIN 985 M4 lock nut	1
5	501/019 TX	ISO 7380 M4x25 TX	Linsenkopfschraube M4x25 TX	Pan head screw	1
6	535/37	165122JK, mod.	Kunststoffgriff	Plastic handle	1
7	535/610	DIN 6798 D3	Fächerscheibe D3	serrated washer	2
8	535/15/04	03.5-30-004.00	Federrolle	spring roller	1
9	576/38	07.6-2.1.1-01	Schieberfeder, mod.	Sliding spring, modified	1
10	576/71/01	07.6-2.1.1-02	Transportschuh gepunktet	Transporter weld-spotted	1
11	576/71/02	07.6-2.1.1-03	Halteblech, gebogen	Retaining plate, curved	1