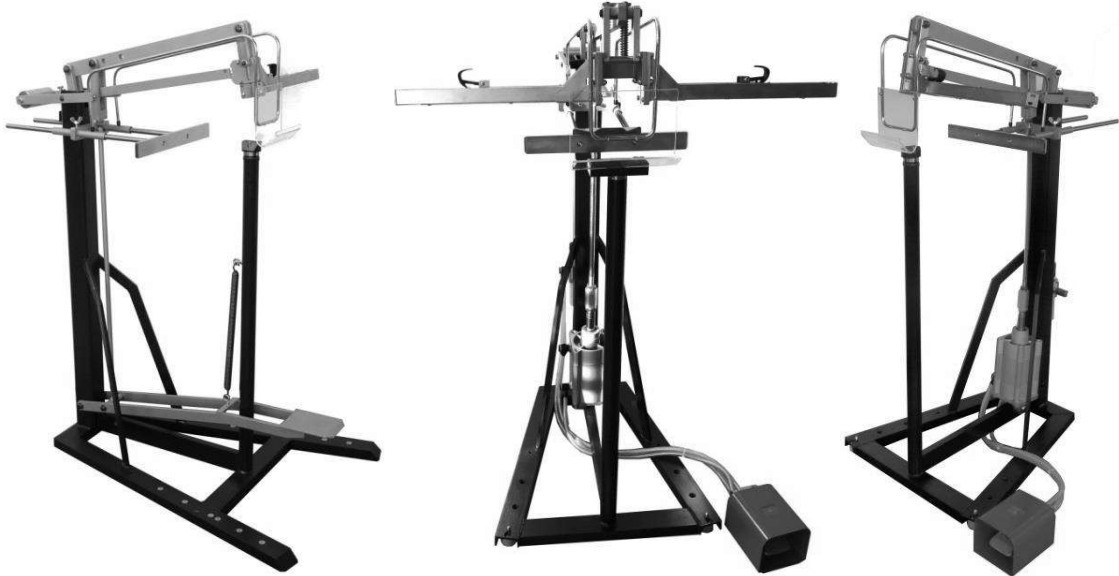


Betriebsanleitung



Bodenheftmaschine PERFECTA
Fuß | Doppelkopf | Pneumatisch
zum Bodenverschluss leerer Faltschachteln

WICHTIG

Lesen Sie vor der ersten Inbetriebnahme diese Anleitung gründlich und vollständig durch und bewahren Sie diese sorgfältig auf.

Beachten und befolgen Sie die Sicherheitshinweise und verwenden Sie das Heftgerät erst, wenn Sie sicher sind, dass Sie alle Anweisungen verstanden haben.

Nichtbeachten kann zu Verletzungen führen!

Bei Fragen wenden sie sich an den Hersteller

MEZGER Heftsysteme
Saganer Straße 24
90475 Nürnberg
Germany
+49 (0)911 984 94 0

Modell

Typ/Bezeichnung: **Siehe Geräteschild**

Vorwort

Zum sicheren Betreiben der Heftvorrichtung sind Kenntnisse notwendig, die durch die vorliegende **ORIGINAL BETRIEBSANLEITUNG** vermittelt werden. Die Informationen sind in kurzer, übersichtlicher Form dargestellt. Die Kapitel sind nach Zahlen geordnet

Urheberrecht

Das Urheberrecht an dieser Betriebsanleitung verbleibt bei **Fa. MEZGER Heftsysteme**

Inhaltsübersicht





1	Konformität	2
2	Sicherheitshinweise	3
3	Bestimmungsgemäßes Verwenden	3
4	Gewährleistung und Haftung.....	4
5	Umgebungsbedingungen/Emmision	4
6	Bedienpersonal.....	4
7	Transport und Erstinbetriebnahme	5
8	Grundsätzliches zur Arbeitstechnik und Handhabung	5
9	Außerbetriebnahme	5
10	Wartung und Pflege	6
11	Beschreibung.....	7
11.1	Anwendungsbereich/Verwendungszweck.....	7
11.2	Funktion	7
11.3	Heftklammern und Art der Heftung.....	8
11.4	Einlegen der Heftklammern	8
11.5	Kartonführungsanschlag.....	9
11.6	Überstülpen der Faltschachtel und Heftung	9
11.7	Wechselambos	10
11.8	Anschluss der Maschine.....	11
11.9	Bedienung der Maschine	11
11.10	Einstellung der Fußmaschine.....	11
11.11	Druckluftanschluss	11
11.12	Entfernen von verklemmten Klammern.....	12
11.13	Sicherheitseinrichtungen an der Maschine	12
11.14	Technische Daten/ Varianten	13
12	Fehlererkennung.....	13
13	Hinweis auf Restgefahren	14
14	Technische Unterlagen/Service	16
14.1	Ersatzteilliste	16

1 Konformität

In Übereinstimmung mit der folgenden Europäischen Richtlinien wurde dieses Heftgerät gebaut:
Maschinenrichtlinie 2006/42/ EG

2 Sicherheitshinweise

Sicherheitshinweise und wichtige Erklärungen sind durch folgende Piktogramme gekennzeichnet. Die in der Betriebsanleitung und auf der Heftvorrichtung angebrachten und verwendeten Symbole haben folgende Bedeutung:

Symbol	Signalwort	Bedeutung
	Warnhinweis	Warnung vor möglichen Verletzungen von Personen oder möglichen Sachschäden Warnung vor möglichen Defekten bzw. Zerstörung des Gerätes
	Verbot	Weißt auf allgemeine Verbote hin!
	Warnhinweis	Gefahr, dass Finger gequetscht werden!
	Verbot	vor Feuchtigkeit schützen!

Lesen Sie alle diese Hinweise, bevor Sie das Heftgerät benutzen und bewahren Sie die Sicherheitshinweise gut auf.

Das Bedienpersonal muss in der Handhabung der Heftvorrichtung ausreichend unterwiesen sein und die Bedienungsanleitung vollständig gelesen und verstanden haben.

Um Verletzungen oder Schäden zu vermeiden, hat der Bediener zusätzlich die betriebsinternen Sicherheitsbestimmungen zu beachten!

Ergänzend möchten wir noch auf die weitergehenden nationalen Vorschriften und Unfallverhütungsvorschriften verweisen, welche von dieser Betriebsanleitung unbenommen sind.



Halten Sie nicht unterwiesene Personen, insbesondere Kinder, von Ihrem Arbeitsbereich fern!

Werden durch den Bediener während der Produktion Schäden an dem Heftgerät festgestellt, darf das Heftgerät nicht mehr benutzt werden und muss der Reparatur durch eine Fachperson zugeführt werden!

Die erforderlichen persönlichen Schutzausrüstungen sind vom Betreiber bereit zu stellen.

Als Ersatzteile dürfen nur Originalteile verwendet werden!

3 Bestimmungsgemäßes Verwenden

Das Heftgerät darf **nur** für den bestimmungsgemäßen Gebrauch verwendet werden. Es muss nach den Angaben in dieser Betriebsanleitung eingesetzt, bedient und gewartet werden.

Es sind nur die für das jeweilige Heftgerät definierten Materialien und Heftklammern zu verwenden, da es sonst zu Funktionsstörungen und Schäden am Heftgerät kommen kann. Das Heftgerät darf nur für den in dieser Betriebsanleitung spezifizierten Verwendungszweck gehandhabt werden. Andere Anwendungen sind nur mit vorheriger Zustimmung und schriftlicher Genehmigung des Herstellers zulässig.

Eine andere Verwendung ist nicht bestimmungsgemäß und kann zu Schäden bei Personen oder Sachschäden führen. Bei nicht bestimmungsgemäßem Gebrauch haftet allein der Betreiber aus daraus resultierenden Schäden.

Der Betreiber muss sicherstellen, dass das Heftgerät nur bestimmungsgemäß betrieben wird und Gefahren aller Art für Leben und Gesundheit des Benutzers oder Dritter vermieden werden. Zudem ist auf die Einhaltung der Unfallverhütungsvorschriften sowie sonstiger sicherheitstechnischer Regeln und Gesetze zu achten.



Wird das Heftgerät zu einem anderen Zweck als den vorgegebenen Anwendungsfällen missbraucht, kann dies zu Unfällen führen

4 Gewährleistung und Haftung

Grundsätzlich gelten unsere "Allgemeinen Verkaufs- und Lieferbedingungen" Diese stehen dem Betreiber spätestens seit Vertragsabschluss zur Verfügung.

Gewährleistungs- und Haftungsansprüche bei Personen- und Sachschäden sind ausgeschlossen, wenn sie auf eine oder mehrere der folgenden Ursachen zurückzuführen sind:

- Nicht bestimmungsgemäße Verwendung der Maschine.
- Nichtbeachten der Hinweise in der Betriebsanleitung bezüglich Transport, Lagerung, Montage, Inbetriebnahme, Betrieb, Wartung und Rüsten der Anlage.
- Betreiben der Maschine bei defekten Sicherheitseinrichtungen oder nicht ordnungsgemäß angebrachten oder nicht funktionsfähigen Sicherheits- und Schutzvorrichtungen.
- Mangelhafte Überwachung von Maschinenteilen, die einem Verschleiß unterliegen und unsachgemäß durchgeführte Reparaturen.
- Manipulationen der Maschine in jeglicher Art.

5 Umgebungsbedingungen/Emmision

Das Heftgerät sollte bei Raumtemperatur, geschützt vor Umwelteinflüssen, betrieben werden.

Eine Verwendung innerhalb explosionsfähiger Atmosphäre ist nur mit vorheriger Zustimmung und schriftlicher Genehmigung des Herstellers zulässig.

Die Lärmemission ist kleiner als 70 dB(A).

Atmosphäre fremde Gase werden beim Heften nicht freigesetzt

6 Bedienpersonal

Für die Bedienung des Gerätes ist nur eingewiesenes, sachkundiges Personal zugelassen.

Anmerkung: Sachkundig ist, wer aufgrund seiner Ausbildung und Erfahrung ausreichende Kenntnisse auf dem Gebiet der Heftgeräte hat und mit einschlägigen staatlichen Arbeitsschutzvorschriften, Unfallverhütungsvorschriften, Richtlinien und allgemein anerkannten Regeln der Technik (z.B. DIN-Normen, VDE-Bestimmungen) soweit vertraut ist, dass er den sicheren Zustand von Maschinen, insbesondere Heftmaschinen, beurteilen kann.

7 Transport und Erstinbetriebnahme

Bevor das Heftgerät in Betrieb gesetzt wird, lesen Sie bitte alle Hinweise in dieser Betriebsanleitung. Diese Heftvorrichtung darf nur von **eingewiesenem** Personal in Betrieb gesetzt werden.

Das Heftgerät wird fertig montiert geliefert und kann im Ganzen transportiert werden. Zum Transport können auch z.B. Transportgeräte verwendet werden.

Um das Heftgerät nach der Anlieferung betriebsbereit zu machen, sind folgende Tätigkeiten durchzuführen:

- Ausrüstung auf Vollständigkeit prüfen
- Heftgerät mit Klammern beladen
- Druckluft anschließen

Der Luftdruck liegt bei 4 - 6 bar Überdruck.

Es ist erforderlich, einen Filterregler, bestehend aus Filter, Wasserabscheider und Druckminderer vorzuschalten.

Als Anschluss Schlauch ist ein Schlauch mit einer lichten Weite von 6 mm notwendig.



Sauerstoff oder brennbare Gase dürfen nicht als Energiequelle für druckluftbetriebene Geräte verwendet werden.

8 Grundsätzliches zur Arbeitstechnik und Handhabung

Bevor der Bediener das Heftgerät verwendet, muss er sich über den jeweiligen Anwendungsfall informieren und prüfen, ob das Heftgerät dafür geeignet ist.

Beachten Sie alle Sicherheitshinweise genau!



Vergewissern Sie sich, dass das Heftgerät keine Schäden aufweist und sicher betrieben werden kann!

Der betriebssichere Zustand des Heftgerätes ist jeweils vor Beginn der Arbeit und laufend zu prüfen!

Sicherheitseinrichtungen dürfen nicht umgangen oder unwirksam gemacht werden!

Halten Sie ihren Arbeitsbereich in Ordnung.

Unordnung im Arbeitsbereich kann Unfälle zur Folge haben.

- Verwenden Sie ausschließlich ORIGINAL- Heftklammern, die speziell für diese Qualitätsgeräte gefertigt werden. Fremdklammern können zu Störungen und erheblichen Beschädigungen führen.
- Heften Sie niemals ohne Heftgut. Entfernen Sie das Heftgerät erst, wenn der Heftvorgang abgeschlossen ist.
- Heften Sie nicht auf eine harte Unterlage.
- Sollte eine Heftstörung eintreten, diese sofort beheben und keinesfalls weitere Heftungen auslösen
- Stellen Sie das Heftgerät nach Gebrauch ab

9 Außerbetriebnahme

Wird das Heftgerät längere Zeit nicht betrieben, ist die Druckluftversorgung abzutrennen und die Klammern zu entnehmen.

10 Wartung und Pflege



ACHTUNG! Vor jeder Wartung muss die Druckluftversorgung entfernt werden.



Jede Art von Änderung am Heftgerät (z.B. Bohrungen) ist nur mit vorheriger Zustimmung und schriftlicher Genehmigung des Herstellers zulässig!
 der Manipulationen an der/den Sicherheitseinrichtung/en - sind verboten!

Gefahren durch pneumatische Energie



Vorsicht

An pneumatischen Einrichtungen darf nur Personal mit speziellen Kenntnissen und Erfahrungen in der Pneumatik arbeiten.
 Zu öffnende Systemabschnitte und Schlauchverbindungen vor Beginn von Reparaturarbeiten drucklos machen.
 Pneumatik-Schlauchleitungen in angemessenen Zeitabständen (5 Jahre) auswechseln, auch wenn keine sicherheitsrelevanten Mängel erkennbar sind.
 Pneumatikleitungen auf Scheuerstellen/Beschädigungen prüfen.
 Gegebenenfalls beschädigte Schläuche und Schlauchverbindungen austauschen und die Scheuermöglichkeit beseitigen.

Bediener, bzw. von sachkundigem Personal regelmäßig geprüft und gereinigt werden.

Prüfbereich	Tätigkeit / Prüfung	T	W	M	J	Bereich
Maschinenbereich und -Umfeld	reinigen		•			Gesamte Maschine
Alle Schutzmaßnahmen vorhanden/ geschlossen	prüfen	•				Sicherheitseinrichtungen
Heftaggregat	reinigen / prüfen		•			Heftbereich
Heftaggregat bewegliche Teile	Wartung				J	
Einlegebereich	reinigen / prüfen		•			Pneumatik
Pneumatikschläuche, Dichtigkeit, Beschädigungen	prüfen		•			
Filterregler, Kondenswasser	prüfen			•		
Verschraubungen auf festen Sitz	prüfen			•		
Sinterfilter, (wenn verschmutzt) erneuern	wechseln				•	Schmierung
Heftaggregat bewegliche Teile (Treiber, federführung)	Reinigen und leicht einölen		•			
Sonstige beweglichen Teile	Reinigen und leicht einölen		•			

T = täglich / W = wöchentlich / M = monatlich (6M = alle 6 Monate) / J = jährlich

Das Heftgerät ist von der Wartung her problemlos, sollte jedoch regelmäßig gereinigt und gewartet werden. Verschmutzungen sind nach Bearbeitungsvorgängen direkt vom Bediener zu entfernen.

Eine angemessene Pflege hilft, das Heftgerät auf Dauer in einem funktionsgerechten Zustand zu erhalten. Das Heftgerät sollte mindestens einmal wöchentlich gründlich gereinigt werden.

- Es dürfen keine aggressiven Reinigungs- oder Lösungsmittel (beschädigen Dichtungen), oder gar Schmirgelpapier zum Reinigen benutzt werden.
- Das Reinigen mit Druckluft ist ebenfalls zu vermeiden, da hierbei Schmutzpartikel in die Dichtungsbereiche gelangen und diese beschädigen.
- Für Reinigungsarbeiten keine fußelnde Putzwolle verwenden.

Folgende Arbeiten/Inspektionen sollten regelmäßig von sachkundigem Personal durchgeführt werden:

- Regelmäßig Ölen der beweglichen Teile (kein Graphitöl!) (wöchentlich)
- Den Filterregler auf Kondenswasser überprüfen. Evtl. ist das Kondenswasser zu entfernen.

**Es dürfen nur ORIGINAL-Ersatzteile verwendet werden. (siehe „Ersatzteilliste“.)
 Bei Nichtbeachtung wird jeder Garantieanspruch, bzw. jede Haftung ausgeschlossen!**

Alle technischen Einrichtungen, besonders die Sicherheitseinrichtungen, sind nach Reparaturen von Fachkräften zu überprüfen.

Um die Betriebsbereitschaft und Funktion des Heftgerätes aufrecht zu erhalten muss diese durch den Bediener, bzw. von sachkundigem Personal regelmäßig geprüft und gereinigt werden.

11 Beschreibung

11.1 Anwendungsbereich/Verwendungszweck

Das Heftgerät darf nur zu folgende Zweck verwendet werden:
 zum Heften von Voll-, Einfach- und Doppelwellpappe

Nicht in harte (z.B. Metallplatten, Nägel, etc.) und brüchige Materialien heften.
 Das Heftgerät kann dadurch beschädigt werden.

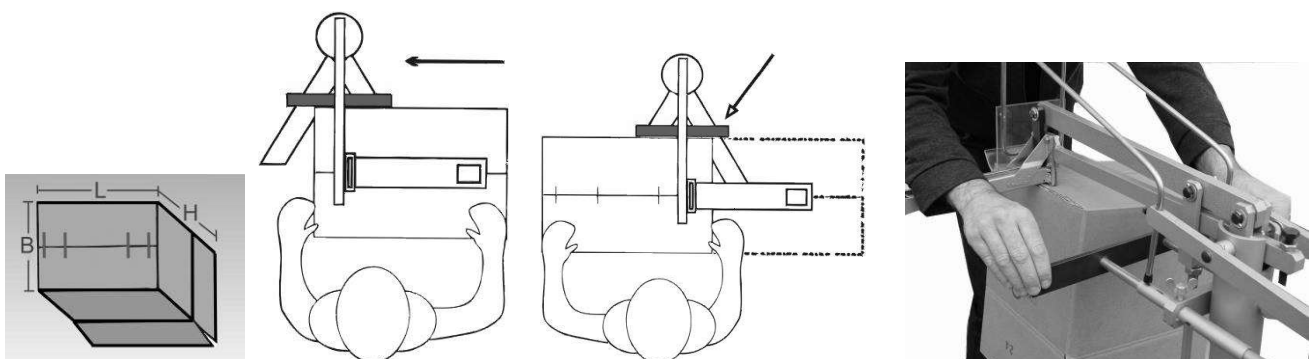


11.2 Funktion

Die Heftmaschine PERFECTA dient zur Bodenheftung von leeren Faltschachteln. Die seitlich angebrachten Heft-aggregate mit großem Heftklammern-Magazin und ein verstellbarer Kartonführungsanschlag ermöglichen exakte Heftungen über dem Schachtelschlitz.

Dabei können auch sehr lange Schachteln mühelos geheftet werden, denn sie müssen weder umgedreht werden, noch muss sich die Stellung der Bedienungsperson ändern. Dadurch ist ein äußerst ergonomisches Arbeiten möglich.

Kartonführungsanschlag



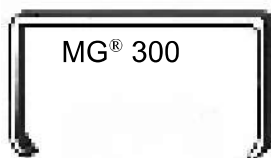
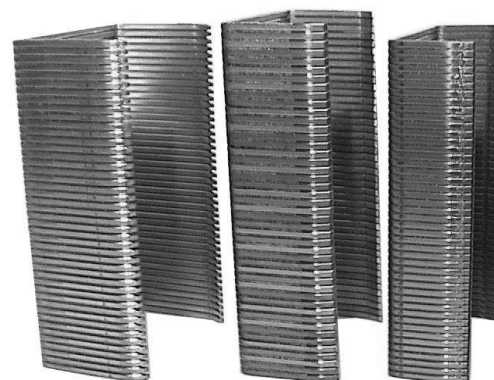
11.3 Heftklammern und Art der Heftung

Für die verschiedenen Pappqualitäten werden zweckmäßig folgende Heftklammern verwendet:

Aggregat 300

Sorte	Drahtbreite	Schenkellänge	geeignet für Pappe
MG® 315	1,5 mm	15 mm	Einfach-Wellpappe
MG® 320	1,5 mm	20 mm	Doppel-Wellpappe
MG® 323 NK	1,5 mm	23 mm	starke Doppel-Wellpappe

**Verwenden Sie ausschließlich
 ORIGINAL MG® 300 Heftklammern!**
 Fremdklammern können zu erheblichen Störungen
 und Beschädigungen führen.
 Garantie oder Gewährleistungsansprüche können
 dann nicht anerkannt werden.



11.4 Einlegen der Heftklammern

1. Transportschuh zurückziehen und einhängen.
2. Klammernstreifen (bis 4 Stück) einlegen.
3. Transportschuh aushängen und wieder in Drucklage bringen

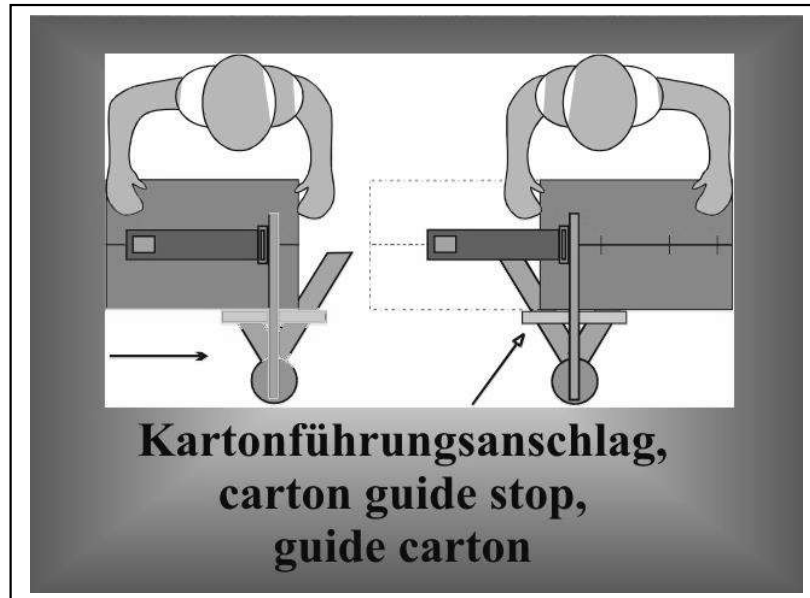


Transportschuh dabei festhalten, damit er nicht schussartig nach vorne schnell.



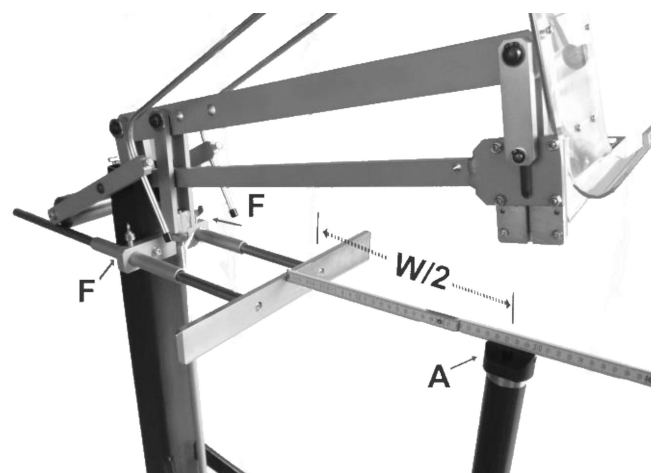
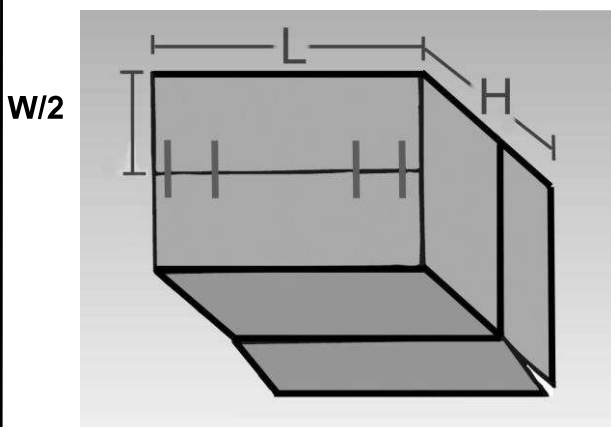
11.5 Kartonführungsanschlag

Der Kartonführungsanschlag kann auf den Karton eingestellt werden.
Hierzu die beiden Flügelschrauben lösen. Karton einlegen.
Kartonanschlag gegen Karton schieben und Flügelschrauben wieder festziehen.



11.6 Überstülpen der Faltschachtel und Heftung

Der Kartonanschlag wird auf die halbe Breite ($W/2$ = bis Mitte Karton/Mitte Amboss **A**) des Kartons eingestellt. Hierzu die beiden Flügelschrauben (**F**) öffnen, Anschlag in Position schieben und Flügelschrauben (**F**) wieder festziehen.



Beim Heften darauf achten, dass die innere Querklappe mit erfasst wird.

Beim Verschieben der Faltschachtel diese leicht anheben und am Kartonführungsanschlag an-drückend verschieben. Durch den eingestellten Kartonführungsanschlag erübrigt sich jegliches Zielen bei der Heftung weiterer Faltschachteln gleicher Breite.

Die erste Heftung wird zweckmäßig ca. 1 cm vom Kartonrand durchgeführt.

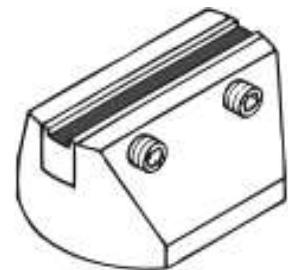
Sehr kräftesparend ist es, wenn bei der Fußvariante der Fußtritt nach jeder Heftung nur soweit nach oben kommt, dass die Faltschachtel bequem verschoben werden kann. Der Federdruck ist so ausgelegt, dass bei entspanntem Oberschenkelmuskel der Fußtritt von selbst nach oben kommt.

Bei immer wiederkehrend gleichen Faltschachtelgrößen empfehlen wir, den Kartonanschlag entsprechend zu markieren (z. B. Farbmarkierung oder Kerbung).

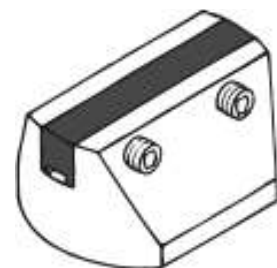
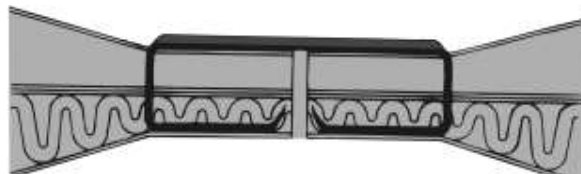
11.7 Wechselambos

Bei Auslieferung der Heftmaschine wird der Heftamboss für „Durchgehende Heftung“ ausgelegt. Optional kann der Heftamboss umgedreht werden für „Blindheftungen“ dabei ist es lediglich notwendig, die beiden Schrauben am Heftamboss zu lockern und diesen umzudrehen.

Durchgehende Heftung - Heftamboss hat eine Nut, die der Heftklammer Platz gibt, sich außerhalb der Pappe umzubiegen. Die Klammernschenkel liegen fest an, die Spitzen treten in die Pappe zurück.



Blindheftung (nur mit Wechselamboss) – Heftamboss glatte Oberfläche - die Heftklammer biegt sich innerhalb der untersten Papplage um, d. h. sie ist in der Pappe versenkt.



11.8 Anschluss der Maschine

Der Filterregler ist werkseitig bereits auf einen Luftdruck von ca. 6 bar Überdruck eingestellt.

Der **erforderliche Betriebsdruck** ist je nach Pappenhärte und -stärke **4 - 6 bar Überdruck**. Er braucht nur noch so hoch eingestellt zu werden, dass der Oberarm nach der Heftung automatisch in seine Ausgangslage zurückgeht.

11.9 Bedienung der Maschine

Den vorgefalteten Karton so über die Heftsäule stülpen, dass entweder die rechte oder linke Seite des Kartons an der Heftsäule anliegt. Dabei ist darauf zu achten, dass sich die innere Einschlagklappe des Kartons über dem Heftamboss befindet.

Bei der PEL 323 wird das Fußventil betätigt und es wird eine Heftung ausgeführt. Nach dem Loslassen des Fußventils geht der Heftarm automatisch in seine Ausgangslage zurück, vorausgesetzt, dass der Betriebsdruck (4 - 6 bar) nicht zu niedrig ist.

Die Maschine ist vom Werk aus so eingestellt, dass alle normalen Pappen, gleich welcher Stärke, bei einem Luftdruck von 4 - 6 bar Überdruck mit optimalem Heftdruck geheftet werden. Für extrem harte und dicke Pappen besteht jedoch die Möglichkeit, durch die Verstellung des unteren Schaltringes mit einem höheren Heftdruck zu arbeiten. Diese Einstellung darf jedoch nur durch den Hersteller durchgeführt werden!

11.10 Einstellung der Fußmaschine



Nur für Fußmaschine:

Sollte sich der Abstand zwischen Heftamboss und Heftaggregat für das Überstülpen der Faltschachtel als zu knapp erweisen, kann dieser Abstand durch Verdrehen der am hinteren Ende des Unterarmes angebrachten Anschlagschraube verändert werden.

NICHT ZULÄSSIG FÜR PNEUMATISCHE HEFTMASCHINE!

Diese bitte einschicken, wenn nötig.

11.11 Druckluftanschluss

Es ist erforderlich, einen Filterregler, bestehend aus Filter, Wasserabscheider und Druckminderer vorzuschalten. (s. Bedienungsanleitung Filterregler).

Als Anschlussschlauch ist ein Schlauch mit einer lichten Weite von 6 mm notwendig. Für diesen Anschlussschlauch ist serienmäßig an der Wartungseinheit eine selbstabstellende Schlauchkupplung vorhanden. Bei langen Schlauchzuleitungen empfiehlt es sich, einen Schlauch mit einer lichten Weite vom 9 mm zu verwenden. Die Schlauchtülle muss natürlich in diesem Falle ausgetauscht werden.

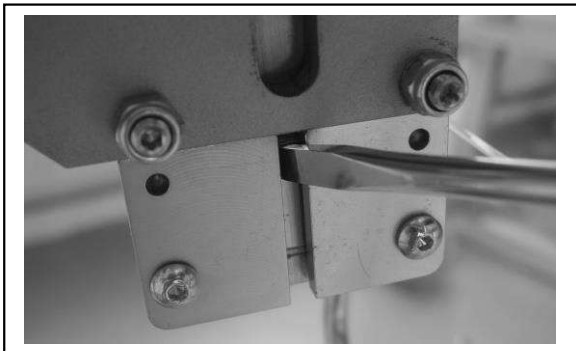


ACHTUNG! Beim Zuschalten der Druckluft fährt der Heftarm in Grundposition

11.12 Entfernen von verklemmten Klammern

Liegt eine Störung vor, bzw. sind Klammern verklemmt gehen Sie wie folgt vor:

- Bei pneumatischen Heftmaschinen entfernen Sie die Versorgungsluft.
- Entfernen Sie **alle** im Gerät befindlichen Klammern und reinigen Sie das Gerät von Ablagerungen und Schmutz. Schließen Sie die Versorgungsluft wieder an.



Sollte sich einmal eine Heftklammer im Austrittskanal des Heftaggregates verklemmt haben, so kann man diese mit einem Werkzeug durch den Schlitz nach unten herausdrücken. Sollte das nicht gelingen einfach eine Vorderplatte abschrauben und die Klammer entfernen Klammer anschließend wieder einsetzen und festschrauben.



Trennt sich der Oberarm nicht vom Unterarm, da sich eine Heftklammer im Heftaggregat verklemmt hat, so darf nicht das Heftaggregat und damit den Unterarm nach unten gedrückt werden. Dies führt nämlich zu einer Verformung und schließlich zum Bruch der Kopfplatte. Man klemme vielmehr ein Holzstück (z. B. Hammerstiel) zwischen Ober- und Unterarm und drücke die beiden auseinander.

11.13 Sicherheitseinrichtungen an der Maschine

Makrolonschutz, zum Abdecken des Heftbereichs.

Jede Art der Manipulation an der Maschinen ist verboten.



Das Bedienpersonal ist vor der selbständigen Bedienung von sachverständigem Fachpersonal in die Bedienung der Maschine einzuweisen. Dabei muss vorrangig die Sicherheit der Bedienperson behandelt werden.
 Der Einweiser darf die Maschine nur an Personen übergeben die alle Sicherheitsanweisungen verstanden haben.

11.14 Technische Daten/ Varianten

Technische Daten	L 323	L 323 D	PEL 323	PEL 323 D
Art der Maschine	Einkopf	Doppelkopf	Einkopf	Doppelkopf
Antrieb	Fußbedienung	Fußbedienung	Pneumatisch	Pneumatisch
Abstand der Heftaggregate mm	---	90 (70, 50*)	---	90 (70, 50*)
Betriebsdruck:	---	---	4 - 6 bar	4 - 6 bar
Luftverbrauch/Heftung	---	---	3,7 - 4,3 NL	4,3 NL
Heftklammern-Serie / Fassungsvermögen	MG® 300	MG® 300	MG® 300	MG® 300
Heftklammern/Aggregat	180	180 (360)	180	180 (360)
größte Schachtelhöhe inkl. 1 Klappe mm*	800	800	950	950
Schachtelbreite mm, ca.	800	800	750	750
Maschinen-Abmessungen				
Breite mm, ca.	700	850	700	850
Tiefe mm, ca.	1000	1000	1000	1000
Höhe mm, ca.	1400	1400	1400	1400
Gewicht kg, ca.	66	71	57	62
Lärmemission	< 70 dB(A)			
Gasemission	Atmosphäre-fremde Gase werden beim Heften mit Druckluft nicht freigesetzt.			

*Jede Heftmaschine kann in einer Sonderanfertigung mit einer höheren Säule ausgestattet werden. Technische Änderungen vorbehalten.

12 Fehlererkennung



Bei jeder Art von Störung ist das Heftgerät stillzulegen und von der Druckluftversorgung zu trennen, bis der einwandfreie Betrieb wieder gewährleistet ist. Bitte versuchen Sie nicht das Heftgerät zu demontieren und zu reparieren.



Im Falle einer Störung, die über verklemmte Klammern hinausgeht, nehmen Sie bitte Kontakt mit uns auf. Das Heftgerät wird bei uns von unseren Spezialisten sorgfältig untersucht und die Störung behoben.

Entfernen Sie **alle** im Heftgerät befindliche Klammern und reinigen Sie das Heftgerät.


- In der Klammernaustrittsöffnung befindliche, sichtbare Klammern mit geeignetem Werkzeug entfernen. Dabei Gerät nicht überlasten, bzw. beschädigen! In schwierigen Fällen Magazin öffnen und Klammern nach oben herausziehen.
Sicherstellen, dass die Klammernaustrittsöffnung nicht beschädigt ist.
- Beschädigte oder verschlissenes Heftgerät auswechseln.
- Druckluft wieder anschließen
- Sicherstellen, dass der Luftdruck korrekt eingestellt

Störung	Ursache	Abhilfe
Keine Druckanzeige	Absperrventil geschlossen.	Absperrventil öffnen.
	Druck nicht eingestellt.	Mit Druckeinstellknopf Druck einstellen.
	Manometer defekt.	Manometer austauschen.
Geringer Durchfluss (bei Luftverbrauch bricht der Betriebsdruck zusammen)	Filterpatrone ist verschmutzt.	Filterpatrone auswechseln.
	Verengung zwischen Haupthahn und Filterregler	Leitungen kontrollieren.
Druck steigt über eingestellten Betriebsdruck	Ventilteller am Dichtsitz defekt.	An Hersteller wenden
Hörbares Abblasen am Einstellknopf	Ventilsitz defekt.	An Hersteller wenden
Hörbares Abblasen an der Ablassschraube	Ablassschraube undicht.	Festdrehen oder erneuern.
Zustellbewegung nicht gewährleistet.	Luftdruck zu gering.	Bei Heftung 4 - 6 bar Überdruck. Schlauchleitungen und Ventile überprüfen, für ausreichend Luftzufuhr.
Luftreinheit unzureichend	Druckluft	Filterregler, bestehend aus Druckminderer und Wasserabscheider vorschalten.
Klammer hat sich im Heftkopf verklemmt und ist nicht vorgeformt.	Druckluft	Luftdruck zu gering. Heftgerät zu schnell bedient.


13 Hinweis auf Restgefahren



Bei betriebsfähigem Heftgerät darf nicht in den Heftbereich, bzw. an die Klammeraustrittsöffnung, gefasst werden! VERLETZUNGSGEFAHR!



Heftgerät vor Feuchtigkeit schützen!
Nicht in nasser oder feuchter Umgebung betreiben!
Nur innerhalb von Gebäuden betreiben!



- Untersuchen Sie das Gerät vor der Benutzung immer auf defekte, falsch angeschlossene oder abgenutzte Teile.
- Druckluftanschlüsse sind regelmäßig zu prüfen.
- Bei Arbeiten an den Druckluft-Anschlüssen und Schläuchen ist das Heftgerät drucklos zu machen.
- Bei Arbeiten am Gerät Schutzausrüstung tragen:
 - + schnittfeste Handschuhe, die ein geeignetes Gefühl und sichere Bedienung des Auslösers und aller Verstelleinrichtungen bieten
 - + eine angemessene Schutzbrille
- Niemals das Heftgerät auf sich selbst oder gegen andere Personen richten
- Halten Sie Ihre Finger vom Auslöser fern, wenn Sie dieses Gerät nicht benutzen und von einer Arbeitsposition in eine andere wechseln.

- Halten Sie alle Körperteile wie Hände, Beine usw. von der Klammeraustrittsöffnung fern und stellen Sie sicher, dass der Eintreibgegenstand nicht in Teile des Körpers eindringen kann.
- Wenn Sie das Gerät benutzen, seien Sie sich bewusst, dass der Eintreibgegenstand abprallen und somit Verletzungen verursachen könnte.
- Halten Sie das Gerät in einem festen Griff und bereiten Sie sich auf den Eintreibvorgang vor.
- Seien Sie im Umgang mit Eintreibgegenständen vorsichtig, besonders beim Laden und Entladen, da die Eintreibgegenstände scharfe Spitzen haben, die Verletzungen verursachen könnten.
- Nicht zu weit vorlehnen. Nur an einem sicheren Arbeitsplatz benutzen. Achten Sie stets auf einen festen Stand und halten Sie stets das Gleichgewicht.
- Halten Sie Dritte fern (wenn Sie in einer Umgebung arbeiten, in der Durchgangsverkehr von Personen wahrscheinlich ist). Kennzeichnen Sie deutlich Ihren Arbeitsbereich.
- Tragen Sie schnittfeste Handschuhe, die ein geeignetes Gefühl und sichere Bedienung des Auslösers und aller Verstelleinrichtungen bieten, und eine angemessene Schutzbrille.
- Achten Sie während des Betriebs darauf, dass die Eintreibgegenstände immer richtig in das Material eindringen und nicht in Richtung Benutzer und/oder Dritter abgelenkt oder fehlgesetzt werden.
- Während des Betriebs können Bruchstücke vom Werkstück oder vom Befestigungs- oder Magazinierungssystem ausgestoßen werden.
- Das Risiko für andere muss vom Benutzer abgeschätzt werden.
- Seien Sie vorsichtig bei Geräten ohne Werkstückkontakt, da diese unabsichtlich auslösen und den Benutzer und/oder Dritte verletzen können.
- Stellen Sie sicher, dass das Gerät immer sicher auf dem Werkstück aufsitzt und nicht wegrutschen kann
- Nehmen Sie einen festen Stand ein und halten Sie stets das Gleichgewicht.
- Ausrutschen, Stolpern und Stürzen sind die Hauptursachen für Unfälle am Arbeitsplatz. Auf rutschige Flächen, entstanden durch die Nutzung des Gerätes, und auch auf Stolpergefährdungen, verursacht durch den Luftdruckschlauch, ist zu achten.
- Mit zusätzlicher Vorsicht ist in unbekannter Umgebung vorzugehen. Es können versteckte Gefährdungen bestehen, wie elektrische Leitungen oder andere Versorgungsleitungen.
- Dieses Gerät ist nicht zur Verwendung in explosionsgefährdeten Bereichen gedacht und ist nicht gegen den Kontakt mit elektrischer Energie isoliert.
- Es ist sicherzustellen, dass keine elektrischen Kabel, Gasleitungen usw. vorhanden sind, die eine Gefährdung verursachen könnten, wenn sie von dem Gerät beschädigt werden
- Druckluft kann schwere Verletzungen verursachen.
- Die Luftzufuhr immer schließen und das Gerät von der Luftzufuhr trennen, wenn es nicht betrieben wird.

- Das Gerät immer von der Druckluftzufuhr trennen, bevor Zubehör gewechselt wird, Justierungen und/oder Reparaturen durchgeführt werden und wenn sich von einem Arbeitsbereich zu einem anderen bewegt wird.
- Ausschlagende Schlauchleitungen können schwere Verletzungen verursachen. Immer auf beschädigte oder lose Schläuche oder Verbindungen prüfen.
- Niemals ein druckluftbetriebenes Gerät an seinem Schlauch tragen.
- Niemals ein druckluftbetriebenes Gerät an seinem Schlauch ziehen.
- Den maximalen Betriebsdruck bei der Benutzung von druckluftbetriebenen Geräten nicht überschreiten.
- Druckluftbetriebene Geräte sollten nur durch Druckluft mit dem geringstmöglichen Druck für den Arbeitsprozess betrieben werden, um Geräusche und Schwingungen zu vermindern und die Abnutzung zu minimieren.
- Das Gerät mit leichtem und sicheren Griff halten, da das Risiko durch Schwingungen größer ist, wenn die Greifkraft höher ist.

14 Technische Unterlagen/Service

Reparaturen durch:
MEZGER Heftsysteme GmbH
oder
autorisierte Fachfirmen

Schäden, die insbesondere auf natürliche Abnutzung / Verschleiß, Überlastung, unsachgemäße Behandlung bzw. durch den Verwender verschuldete Schäden oder sonstige Verwendung entgegen der Bedienungsanleitung zurückzuführen sind, bleiben von der Gewährleistung ausgeschlossen. Bewahren Sie Bedienungsanleitung, Sicherheitshinweise, Ersatzteilliste und Kaufbeleg gut auf.

MEZGER Heftsysteme GmbH
Heftklammern, Heftgeräte und Heftmaschinen

Saganer Straße 24, 90475 Nürnberg
Telefon: 0049 (0)911 / 984 94 0
e-Mail: info@mezger.eu

14.1 Ersatzteilliste

s. separate Ersatzteilliste