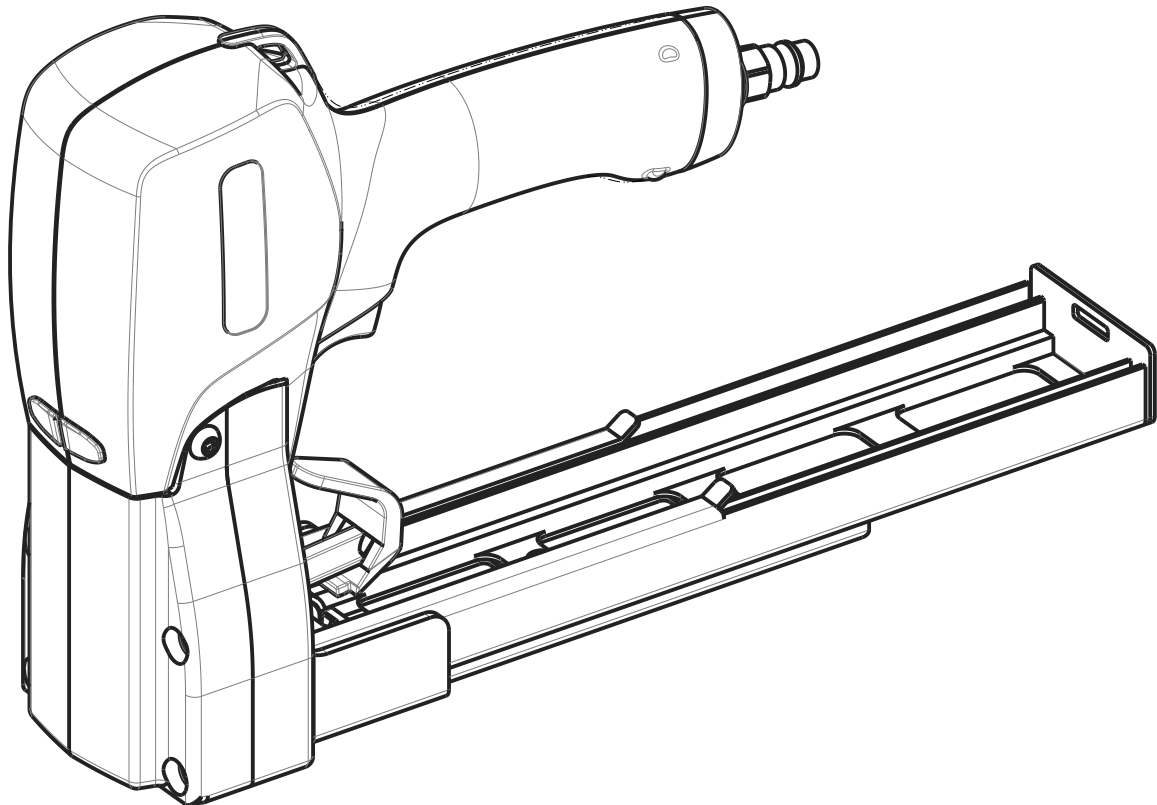
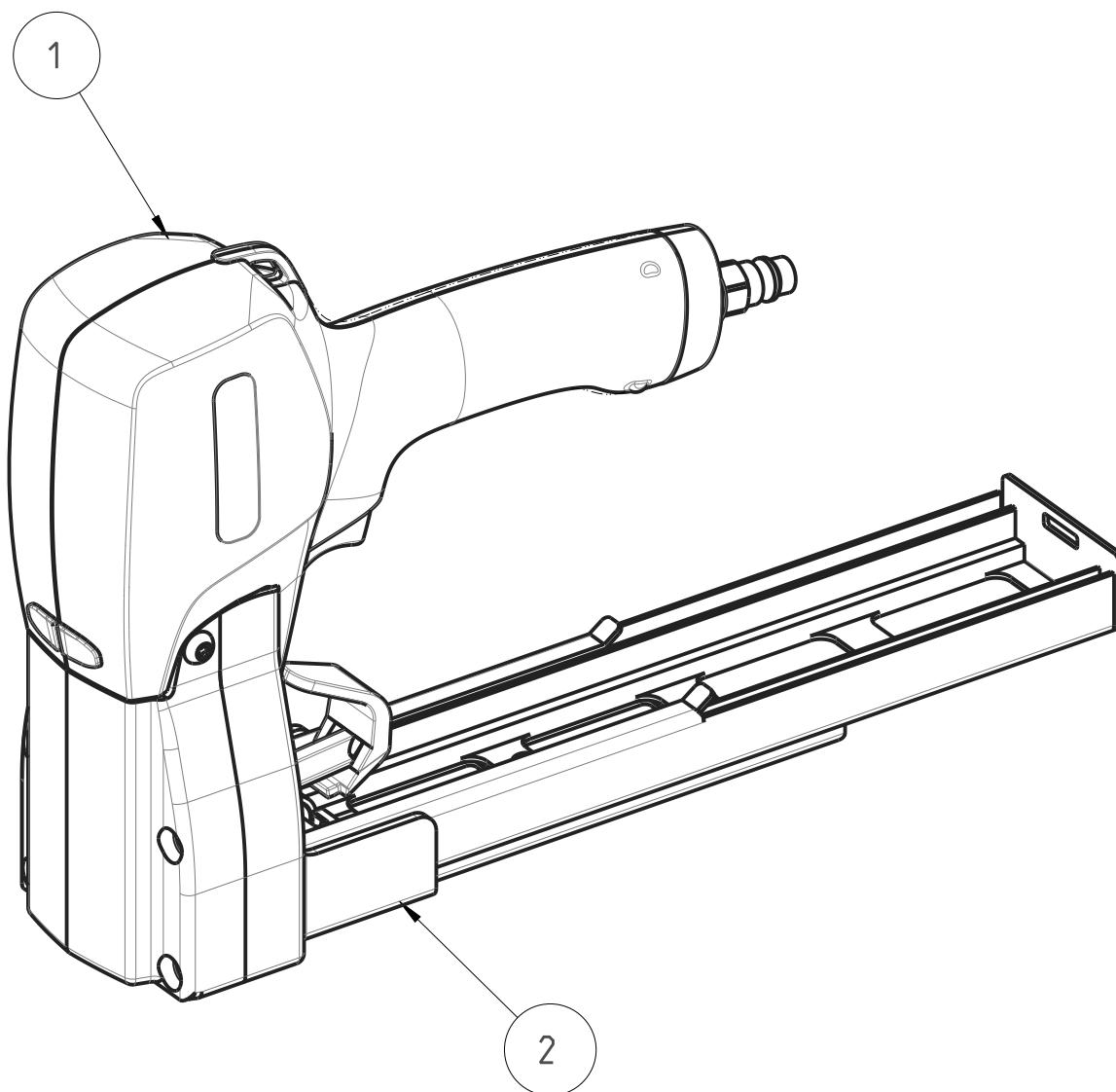


**Artikel.Nr.: TOP SP P 18
Pneumatischer Blindhefter
Pneumatic Blind Stapler**



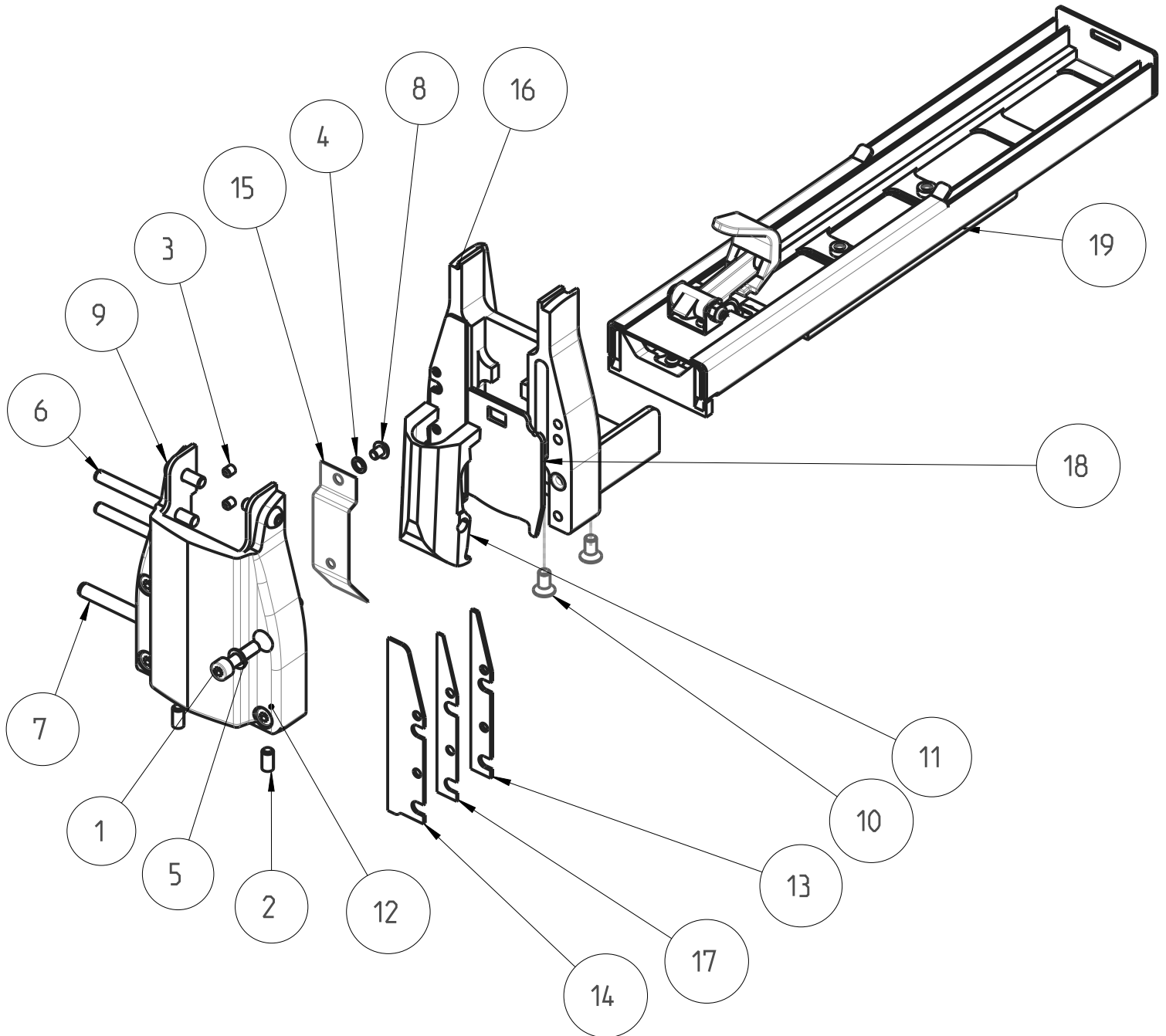
TOP SP P 18



Stückliste/Parts list

Pos.	Art.-Nr.	Sachnummer	Benennung	Description	Stk.
1	576/10	07.6-1.0.0-00	TOP Hefter Baugruppe JK	TOP Stapler Assembly JK	1
2	576/20	07.6-2.0.0-00	TOP-Hefter Baugruppe MG SP P 18	TOP-Stapler assy. MG SP P 18	1

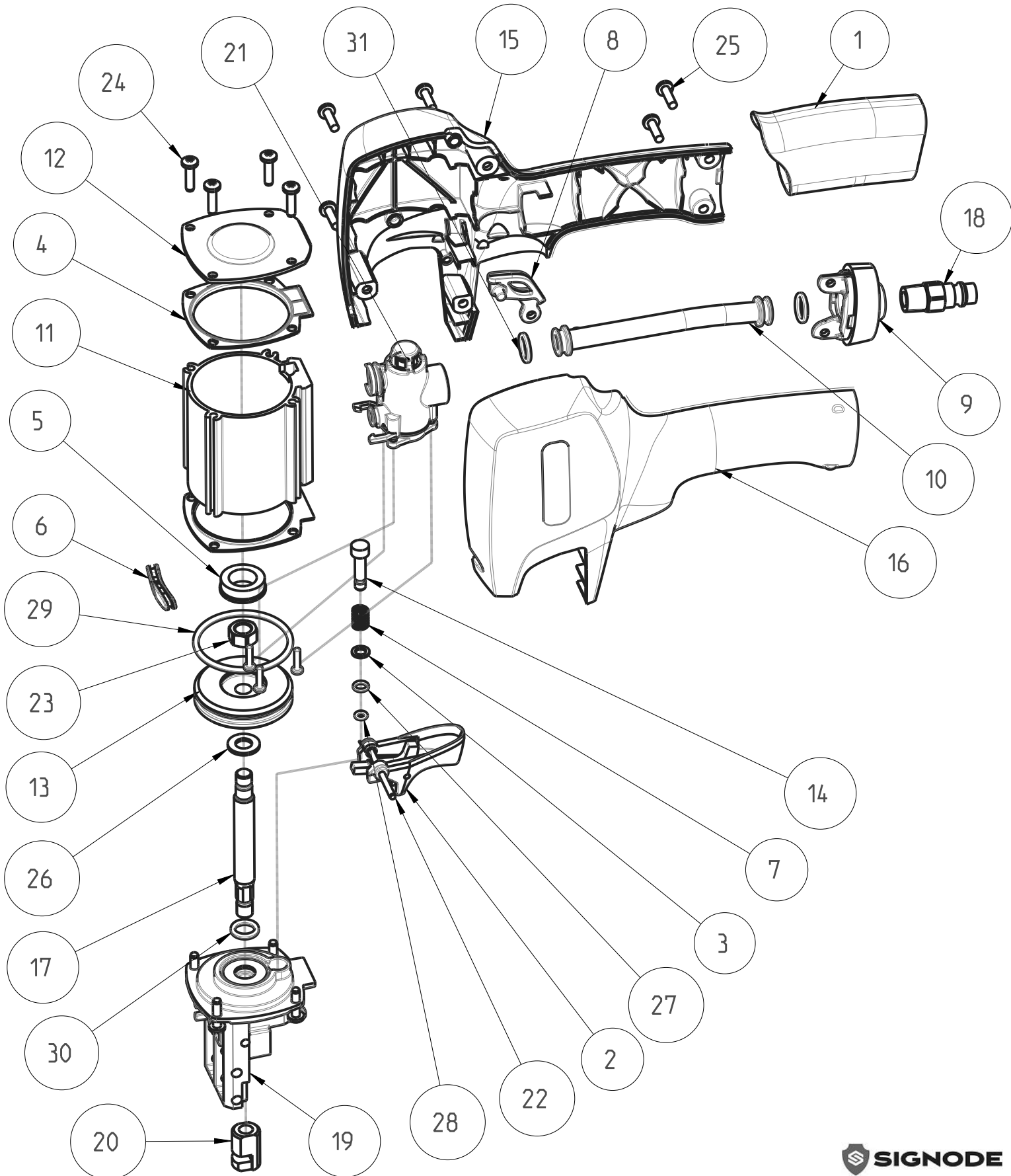
Artikel-Nr.: 576/20
TOP-Hefter Baugruppe MG SP P 18
TOP-Stapler assy. MG SP P 18



Stückliste/Parts list 576/20

Pos.	Art.-Nr.	Sachnummer	Benennung	Description	Stk.
1	501/107	DIN912M5X20	Zylinderschraube Innen-6kt. M5x20	cheese-head screw	4
2	501/235	DIN ISO 4026	Gewindestift M5X10	threaded pin	2
3	501/240	DIN916 M4x5	DIN916 M4X5 Gewindestift	threaded bolt M5x6	2
4	501/511	DINSCH/S 4	Schnorrsscheibe S 4	locking washer	1
5	501/512	DINSCH/S 5	Schnorr-Sicherungsscheibe 5	locking washer	4
6	501/828	DIN 7979 5x55	Zylinderstift mit Innengewinde 5x55	Dowel pin	2
7	501/829	DIN 7979 6x70	Zylinderstift mit Innengewinde 6x70	Dowel pin	1
8	501/1001	ISO 7380 M4x5	Linsenkopfschraube M4x5	Pan head screw M4x5	1
9	501/029 TX	ISO 7380 M5X16 TX	Linsenkopfschraube M5X16 TX	pan head screw	2
10	501/094 TX	ISO 14581 M5x10 TX	Senkkopfschraube M5x10 TX	Countersunk head screw	2
11	572/40	07.2-04-300.00	Umbiegehebel TOP SP	Bending lever TOP SP P	1
12	576/21	07.6-2.0.0-01	Kopfstück TOP SP P komplett	front plate TOP SP P Assy	1
13	576/22	07.6-2.0.0-02	Einlageblech, oben TOP SP 18	insert plate, above SP 18	2
14	576/23	07.6-2.0.0-03	Einlageblech, unten TOP SP 11+18	insert plate, underneath TOP SP 11+28	2
15	576/24	07.6-2.0.0-04	Feder für Umbiegehebel TOP SP	Spring for bending lever	1
16	576/25	07.6-2.0.1-05	Winkelstück TOP SP komplett	angle holding-peace Assy	1
17	576/26	07.6-2.0.0-06	Einlageblech, mitte TOP SP 18	insert plate, middle SP 18	2
18	576/28	07.6-2.0.0-08	Treiber TOP SP 18	Driver blade TOP SP 18	1
19	576/90	07.6-2.1.0-00	Magazin TOP SP komplett	Magazin TOP SP Assy	1

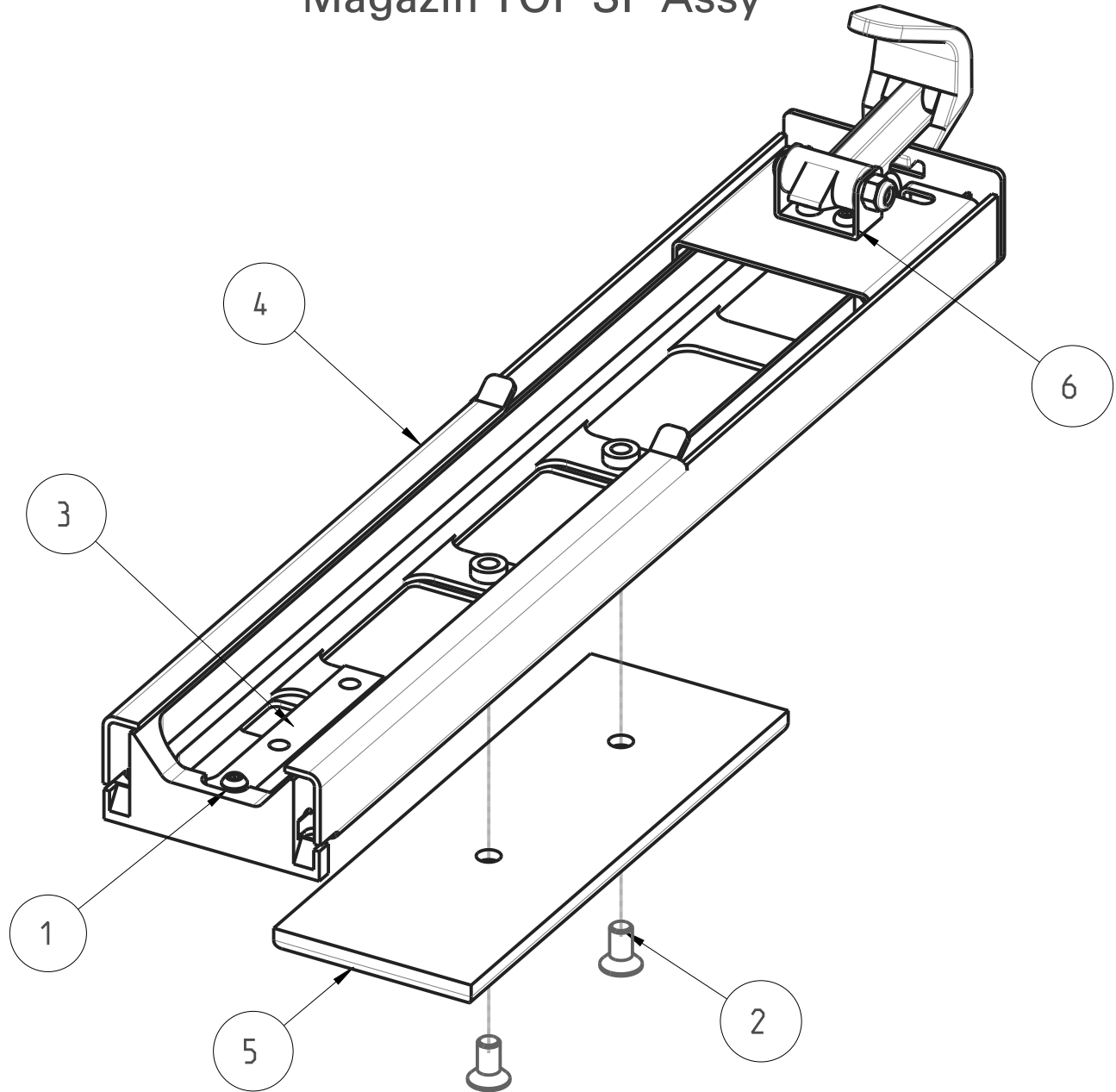
Artikel-Nr.: 576/10
TOP Hefter Baugruppe JK
TOP Stapler Assembly JK



Stückliste/Parts list 576/10

Pos.	Art.-Nr.	Zeich.-Nr.	Benennung	Description	Stk.
1	035292JK	035292	Griffhülse	Handle sleeve	1
2	133179JK	133179	Auslösehebel komplett	Triger compl	1
3	147128JK	147128	Unterlegscheibe	Washer	1
4	148064JK	148064	Dichtung	Sealing	2
5	149057JK	149057	Kolbenanschlag	Piston stop	1
6	165140JK	165140	Gehäusestopfen	Housing plugs	1
7	173185JK	173185	Feder	Spring	1
8	176424JK	176424	Aufhänger	Hanger	1
9	179114JK	179114	Verschlussstück	Rear cap	1
10	187062JK	187062	Rohr	Tube	1
11	190203JK	190203	Zylinder	Cylinder	1
12	190204JK	190204	Kolben	Piston	1
13	191204JK	191204	Kolben a560 c561PN	Piston a560 c561PN	1
14	191206JK	191206	Ventilkolben	Valve piston	1
15	576/12	07.6-1.0.0-02	Gehäuse Halbschale 1 (rechts)	Case half-shell 1 (right)	1
16	576/13	07.6-1.0.0-03	Gehäuse Halbschale 2 (links)	Case half-shell 2 (left)	1
17	576/14	07.6-1.0.0-04	Kolbenstange TOP SP P	Piston Rod	1
18	576/15	07.6-1.0.0-05	Schnellkupplungsstecknippel JK R 1/4"	nipple JK R 1/4" mod.	1
19	576/16	07.6-1.0.0-06	Zylinderboden TOP SP P	base TOP MG-JK	1
20	576/17	07.6-1.0.0-07	Kupplung TOP SP P	Coupling TOP SP P	1
21	576/18	07.6-1.0.0-08	Ventil kpl. TOP SP P	Valve assy	1
22	945116JK	945116	Stift	Pin	1
23	946004JK	946004	Mutter	Nut	1
24	946760JK	946760	Schraube	Screw	8
25	946780JK	946780	Schraube	Screw	5
26	947015JK	947015	Unterlegscheibe	Washer	1
27	972077JK	972077	O-ring	O-ring	1
28	972084JK	972084	O-ring	O-ring	1
29	972115JK	972115	O-ring	O-ring	1
30	972142JK	972142	O-ring	O-ring	1
31	972176JK	972176	O-ring	O-ring	2

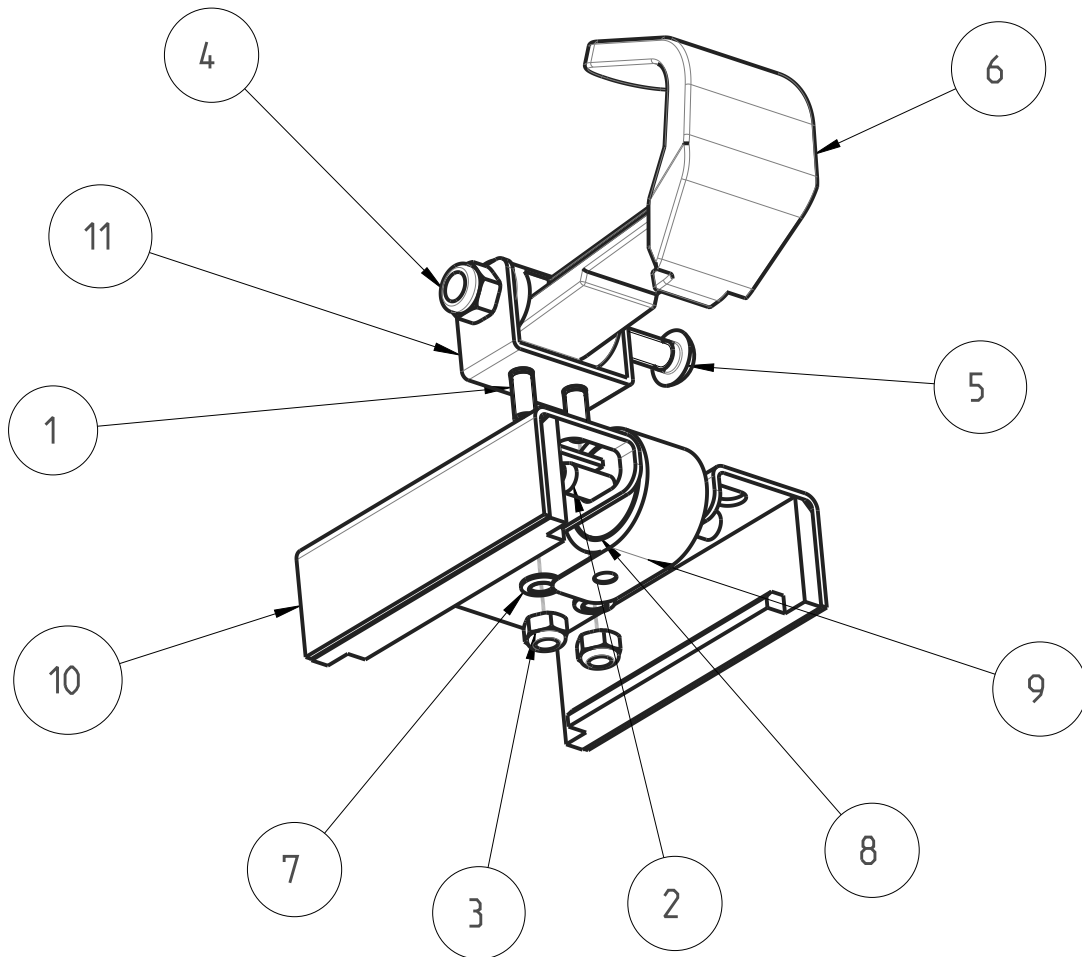
Artikel-Nr.: 576/90
 Magazin TOP SP komplett
 Magazin TOP SP Assy



Stückliste/Parts list

Pos.	Art.-Nr.	Zeichnungs-Nr.	Benennung	Description	Stk.
1	501/023 TX	ISO 7380 M3x5 TX	Linienkopfschraube M3x5 TX	Pan head screw	1
2	501/094 TX	ISO 14581 M5x10 TX	Senkkopfschraube M5x10 TX	Countersunk head screw	2
3	576/33	07.6-2.1.0-02	Klammerträger	staple support	1
4	576/34	07.6-2.1.0-01	Magazin Gehäuse	Magazine housing	1
5	576/35	07.6-2.1.0-03	Auflageplatte TOP SP P	support plateTOP SP P	1
6	576/71	07.6-2.1.1-00	Transportschuh TOP SP kpl.	Transport slider TOP SP Assy	1

Artikel-Nr.: 576/71
Transportschuh TOP SP kpl.
Transport slider TOP SP assy



Stückliste/Parts list

Pos.	Art.-Nr.	Zeichnungs-Nr.	Benennung	Description	Stk.
1	501/022	ISO 7380 M3x8	Linsenkopfschraube M3x8	Pan head screw M3x8	2
2	501/236	DIN 6325 4x28	Zylinderstift gehärtet 4x28	Dowel Pin 4x28	1
3	501/720	DIN 985 M3	M3 Sicherungsmutter	lock nut	2
4	501/721	DIN 985 M4	M4 Sicherungsmutter	DIN 985 M4 lock nut	1
5	501/019 TX	ISO 7380 M4x25 TX	Linsenkopfschraube M4x25 TX	Pan head screw	1
6	535/37	165122JK, mod.	Kunststoffgriff	Plastic handle	1
7	535/610	DIN 6798 D3	Fächerscheibe D3	serrated washer	2
8	535/15/04	03.5-30-004.00	Federrolle	spring roller	1
9	576/38	07.6-2.1.1-01	Schieberfeder, mod.	Sliding spring, modified	1
10	576/71/01	07.6-2.1.1-02	Transportschuh gepunktet	Transporter weld-spotted	1
11	576/71/02	07.6-2.1.1-03	Halteblech, gebogen	Retaining plate, curved	1